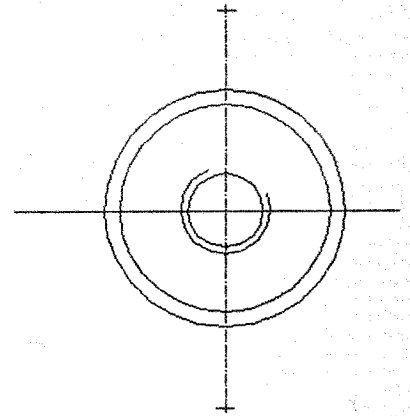
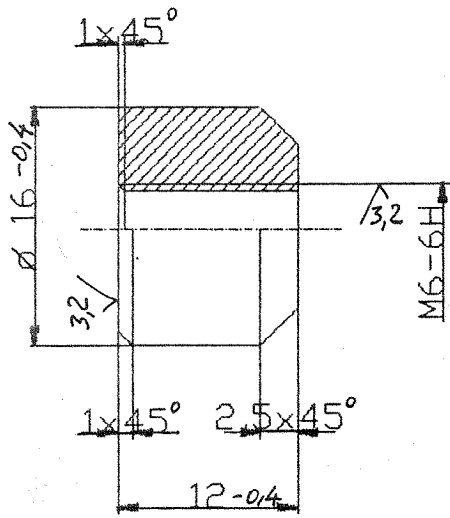


12,5 / (✓)



Инв. № подл.	Подп. и дата	Взам. инв. №	Инв. № дубл.	Подп. и дата	Т140-00.003			
Изм.	Лист	№ докум.	Подп.	Дата				
Разроб.	Пятницкий						2:1	
Пров.					Лист	Листов	1	
Т.контр.					Сталь 35-Б-2 ГОСТ 1050-88			
Рук.	Пятницкий							
Н.контр.								
Утв.	Каминский							