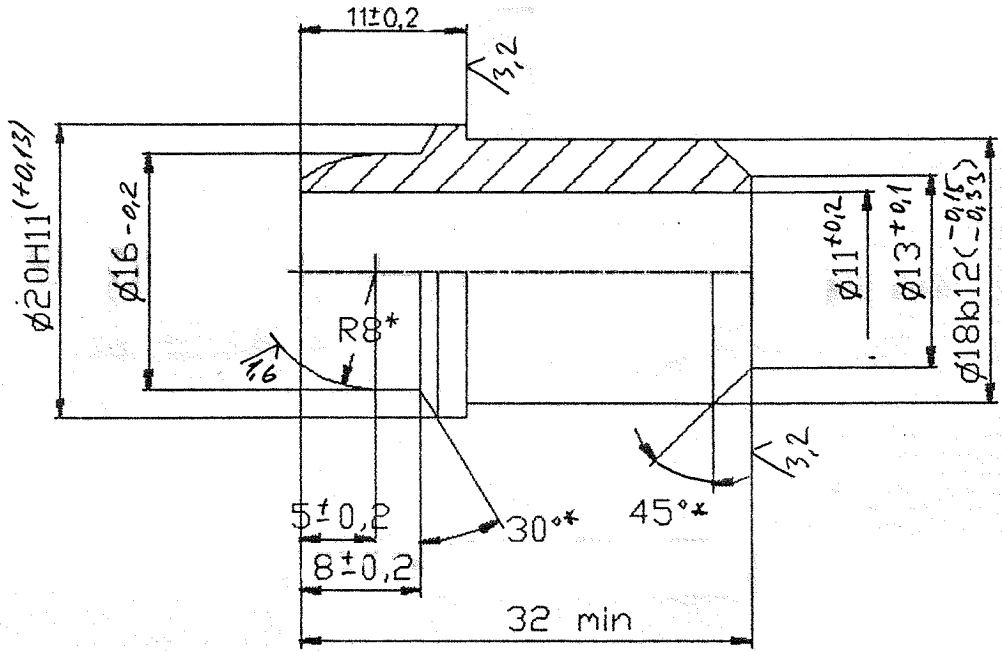


6.3 (✓)



- * Размеры, обеспеч. инстр.
- Покрытие: Хим. Окс. прм

Инв. № подл.	Подп. и дата	Взам. инв. №	Инв. № дубл.	Подп. и дата

Изм.	Лист	№ докум.	Подп.	Дата
Разроб.		Пятницкий		
Проб.				
Т.контр.				
Рук.		Пятницкий		
Н.контр.				
Утв.		Каминский		

Т140-00.002		
Шуппель		
Лист	Масса	Масшт
	0,03	2:1
Лист	Листов	1
Сталь 35-б-2 ГОСТ 1050-88		