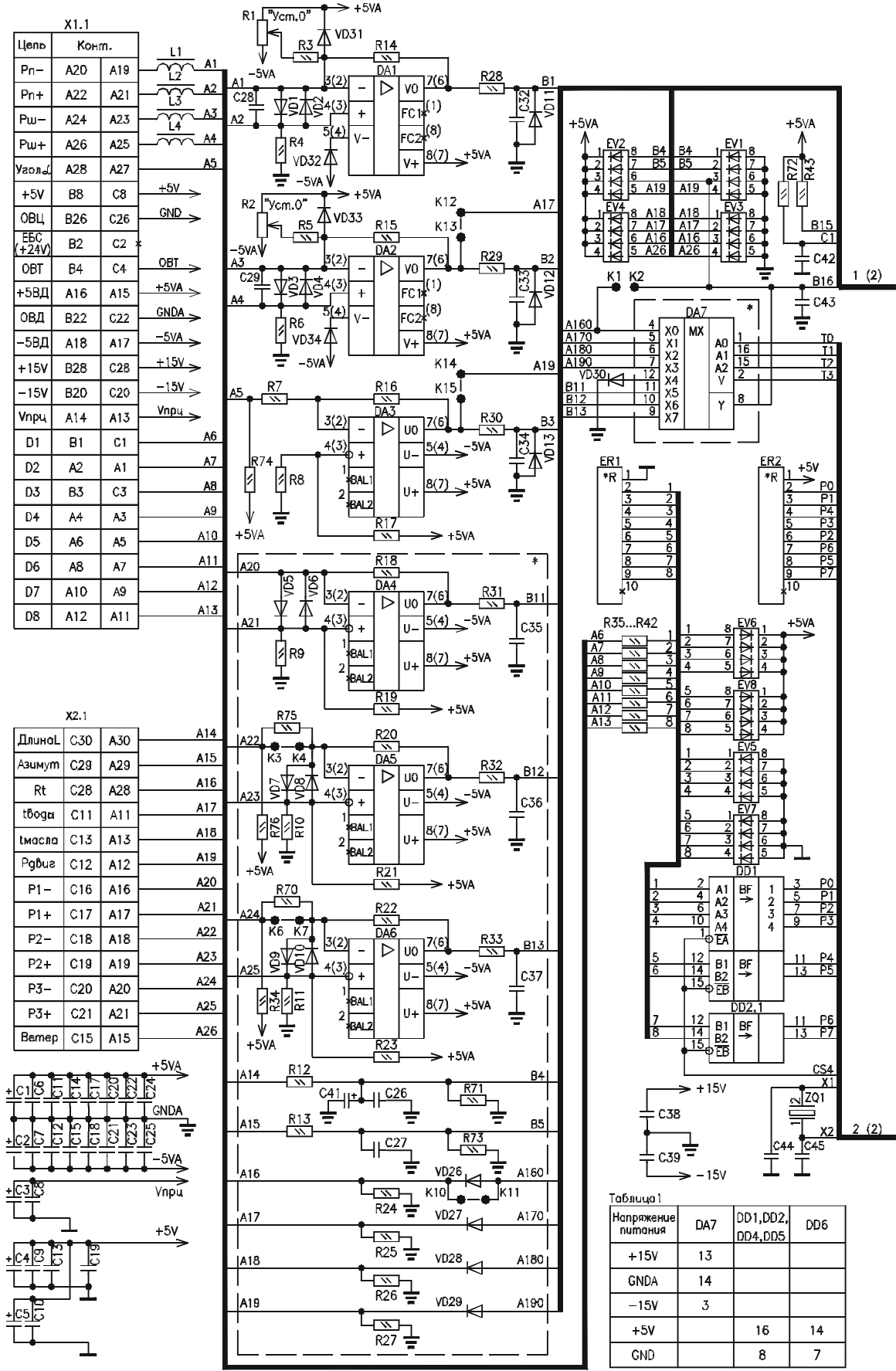


# Приложение С

(обязательное)

## Контроллер. Схема электрическая принципиальная



X1.1		Цепь	Конп.
Рп-	A20	A19	L2
Рп+	A22	A21	L3
Рш-	A24	A23	L4
Рш+	A26	A25	A4
Уволя	A28	A27	A5
+5V	B8	C8	+5V
ОВЦ	B26	C26	GND
ЕБС (+24V)	B2	C2	*
ОВТ	B4	C4	ОВТ
+5ВД	A16	A15	+5VA
ОВД	B22	C22	GND
-5ВД	A18	A17	-5VA
+15V	B28	C28	+15V
-15V	B20	C20	-15V
Впрц	A14	A13	Впрц
D1	B1	C1	A6
D2	A2	A1	A7
D3	B3	C3	A8
D4	A4	A3	A9
D5	A6	A5	A10
D6	A8	A7	A11
D7	A10	A9	A12
D8	A12	A11	A13

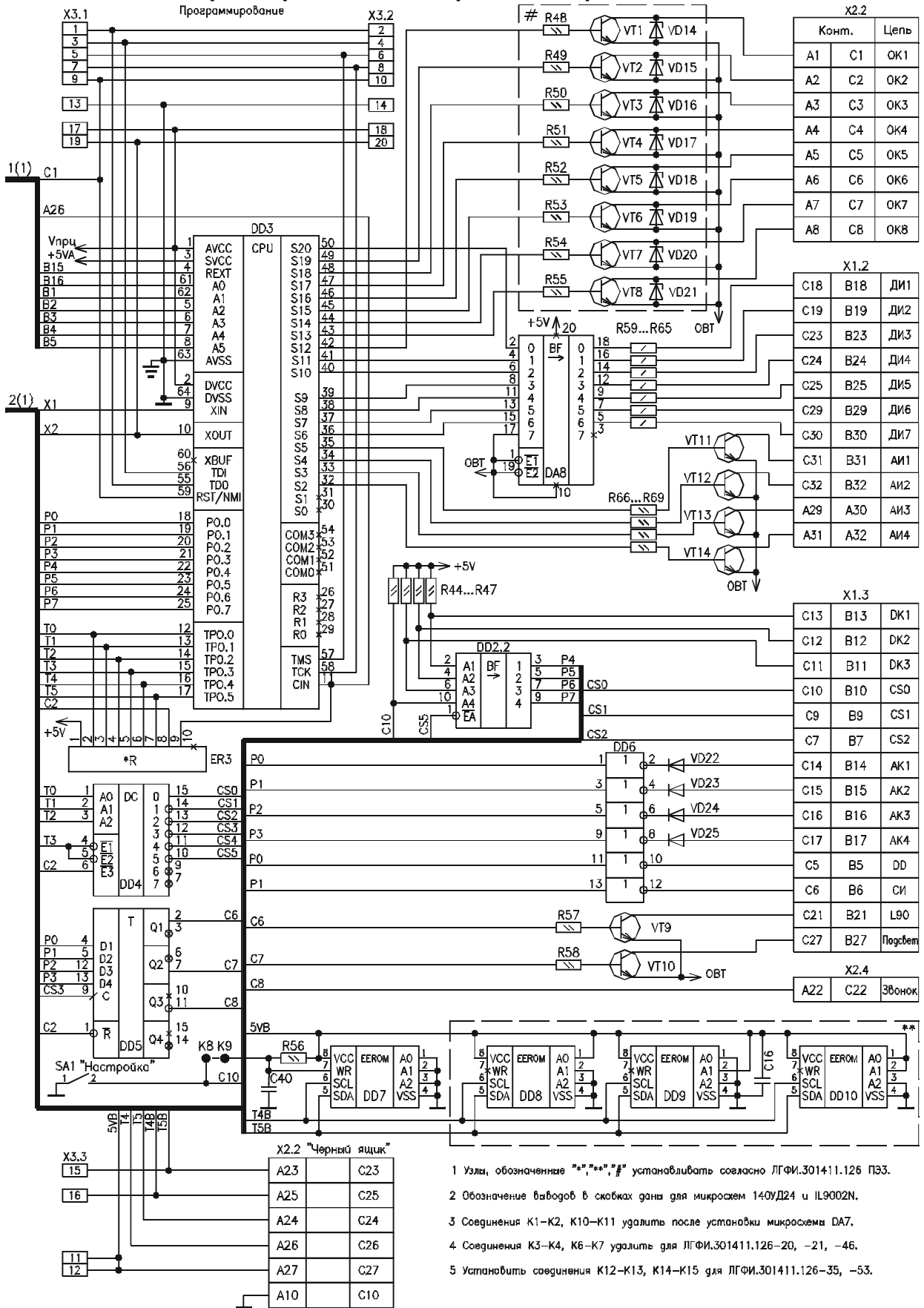
X2.1		Длина	C30	A30	A14
Азимут	C29	A29	A15		
Rt	C28	A28	A16		
tбога	C11	A11	A17		
tмасла	C15	A15	A18		
Rgвиз	C12	A12	A19		
P1-	C16	A16	A20		
P1+	C17	A17	A21		
P2-	C18	A18	A22		
P2+	C19	A19	A23		
P3-	C20	A20	A24		
P3+	C21	A21	A25		
Ветер	C15	A15	A26		

Таблица 1

Напряжение питания	DA7	DD1, DD2, DD4, DD5	DD6
+15V	13		
GND	14		
-15V	3		
+5V		16	14
GND		8	7

# Приложение Т

## Контроллер. Схема электрическая принципиальная



Коннт.	Цель
A1	C1 ОК1
A2	C2 ОК2
A3	C3 ОК3
A4	C4 ОК4
A5	C5 ОК5
A6	C6 ОК6
A7	C7 ОК7
A8	C8 ОК8

Коннт.	Цель
C18	B18 ДИ1
C19	B19 ДИ2
C23	B23 ДИ3
C24	B24 ДИ4
C25	B25 ДИ5
C29	B29 ДИ6
C30	B30 ДИ7
C31	B31 АИ1
C32	B32 АИ2
A29	A30 АИ3
A31	A32 АИ4

Коннт.	Цель
C13	B13 ДК1
C12	B12 ДК2
C11	B11 ДК3
C10	B10 CS0
C9	B9 CS1
C7	B7 CS2
C14	B14 АК1
C15	B15 АК2
C16	B16 АК3
C17	B17 АК4
C5	B5 DD
C6	B6 СИ
C21	B21 L90
C27	B27 Погр.тем

Коннт.	Цель
A22	C22 Звонки

Коннт.	Цель
A23	C23
A25	C25
A24	C24
A26	C26
A27	C27
A10	C10

- 1 Узлы, обозначенные "\*", "\*\*", "#" устанавливать согласно ЛГФИ.301411.126 ПЭЗ.
- 2 Обозначение выводов в скобках даны для микросхем 140УД24 и ИЛ9002N.
- 3 Соединения К1-К2, К10-К11 удалить после установки микросхем DA7.
- 4 Соединения К3-К4, К6-К7 удалить для ЛГФИ.301411.126-20, -21, -46.
- 5 Установить соединения К12-К13, К14-К15 для ЛГФИ.301411.126-35, -53.